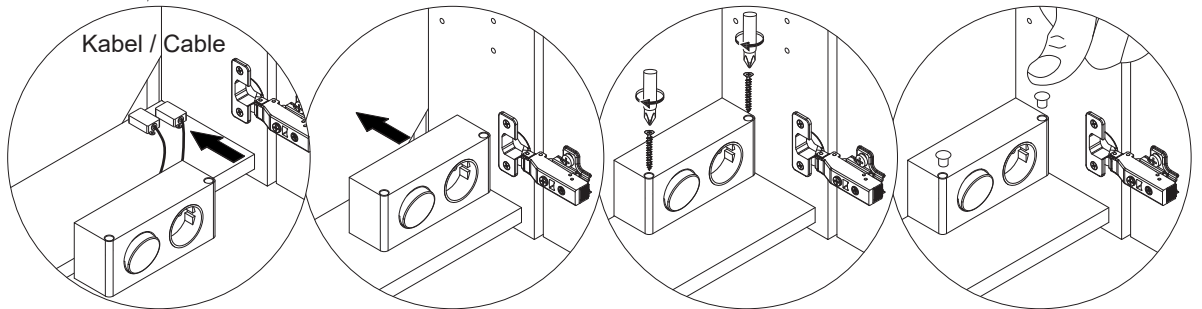
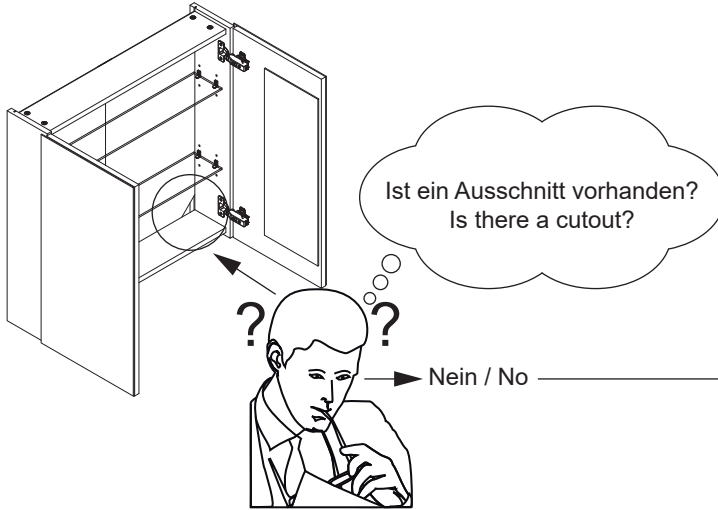
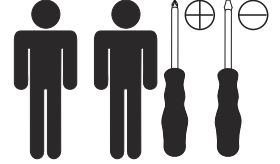




Einbau Elektrobox/ Installation electrical box

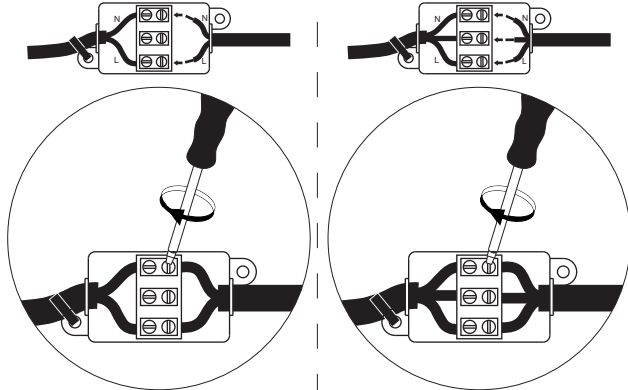
Achtung:
Um das Abhängen des Schrankes von der Wand zu erleichtern und eine Beschädigung (durch Herunterfallen oder Anschlagen) zu vermeiden, empfehlen wir, die Türen und Glasböden vorab zu entfernen!

Attention:
To make it easier to hang the cabinet from the wall and to avoid damage (by falling or hitting it), we recommend removing the doors and glass shelves in advance!

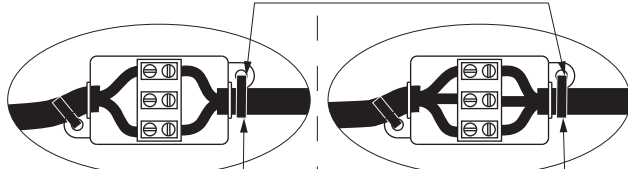


Output:

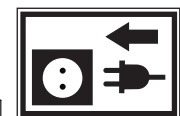
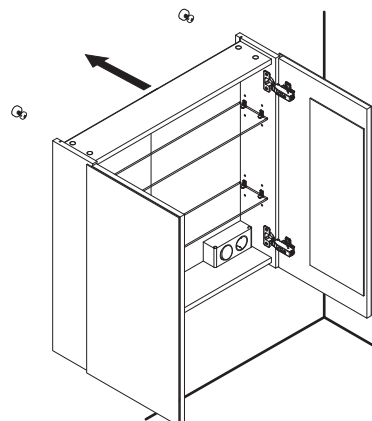
Input:



Kabelbinder als Zugentlastung montieren
Fix cable tie as strain relief



Kabelbinder nicht inklusive
Cable tie not included



VDE 0100-701
IEC 60364-7-701 !



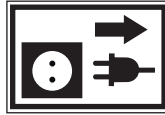
Nachträglicher Einbau einer Elektrobox Subsequent installation of an electrical box

Achtung:

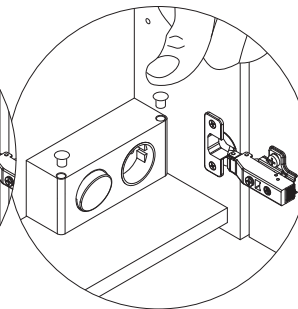
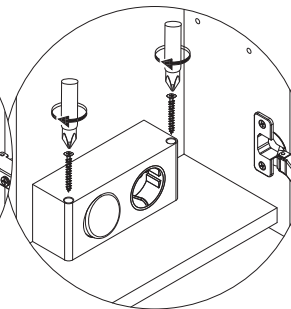
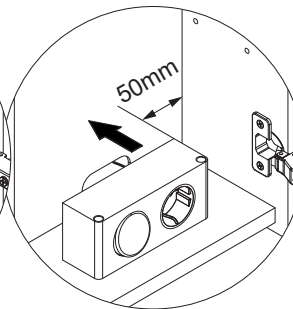
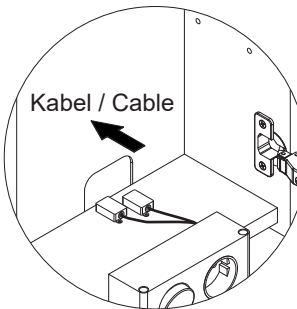
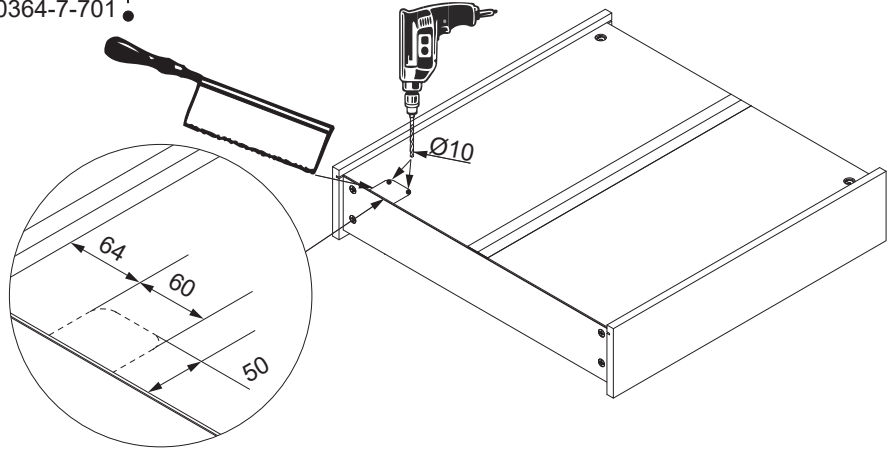
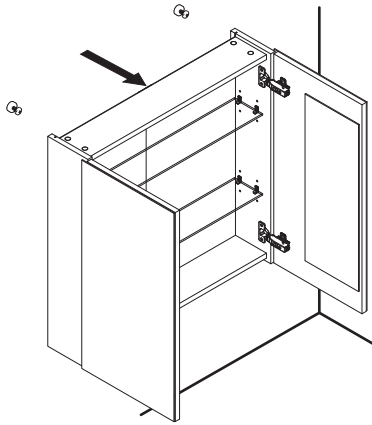
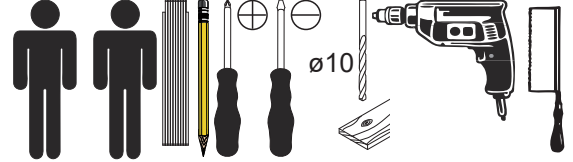
Um das Abhängen des Schrankes von der Wand zu erleichtern und eine Beschädigung (durch Herunterfallen oder Anschlagen) zu vermeiden, empfehlen wir, die Türen und Glasböden vorab zu entfernen!

Attention:

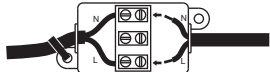
To make it easier to hang the cabinet from the wall and to avoid damage (by falling or hitting it), we recommend removing the doors and glass shelves in advance!



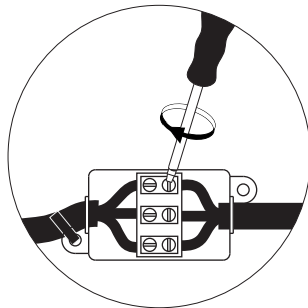
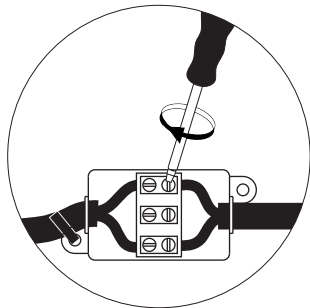
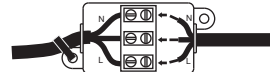
VDE 0100-701
IEC 60364-7-701



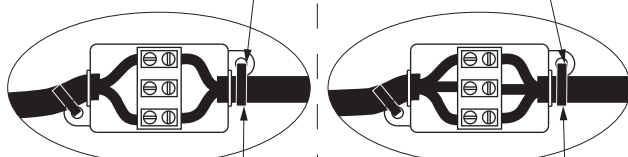
Output:



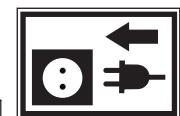
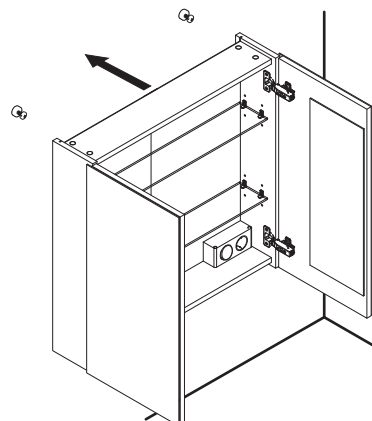
Input:



Kabelbinder als Zugentlastung montieren
Fix cable tie as strain relief



Kabelbinder nicht inklusive
Cable tie not included



VDE 0100-701
IEC 60364-7-701